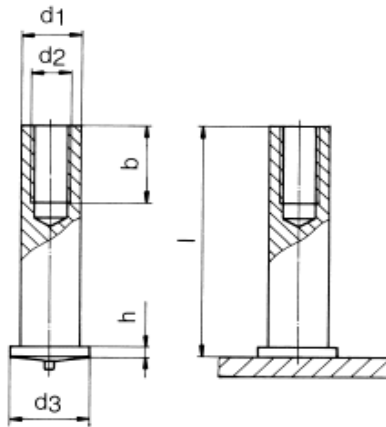


Schweisstift mit Innengewinde (Innengewindebuchsen)  
Typ IT DIN EN ISO 13918 (DIN 32501) für Spitzenzündung



Werkstoff: 4.8 - St 37-3 k verkupfert

d <sub>2</sub>	M 3	M 3	M 4	M 5
d <sub>1</sub> + <sub>-0,1</sub>	5,0	6,0	6,0	7,1
d <sub>3</sub> + <sub>-0,2</sub>	6,5	7,5	7,5	9,0
h	0,8-1,4	0,8-1,4	0,8-1,4	0,8-1,4
b <sub>min.</sub>	5,0	5,0	6,0	7,5

Abmessung	Bestell-	ab	ab	ab	ab	ab	ab	
d <sub>2</sub> x b x d <sub>1</sub> x l	Nr.	50	100	250	500	1.000	5.000	Status

Werkstoff: 4.8 - St 37-3 k verkupfert

M 3x4x5x6	IT345060	37,50	29,80	20,40	16,10	15,20	13,00	L
M 3x4x5x7	IT345070	33,00	26,00	19,30	14,70	13,30	11,80	L
M 3x4,5x5x8	IT345080	28,00	21,00	16,20	13,40	11,00	10,50	L
M 3x5x5x10	IT355100	28,00	21,00	16,20	13,40	11,00	10,50	L
M 3x5x6x10	IT356100	34,00	26,00	19,10	14,50	13,00	11,50	L
M 3x5x5x12	IT355120	30,00	22,00	16,70	13,90	11,50	11,00	L
M 3x5x6x15	IT356150	30,00	22,00	17,70	14,60	11,90	11,30	L
M 3x5x5x16	IT355160	32,00	24,00	17,70	14,60	11,90	11,30	L
M 3x5x5x20	IT355200	36,80	27,60	20,40	16,80	13,70	13,00	L
M 4x5x6x8	IT456080	27,20	21,20	16,20	13,40	11,10	10,70	L
M 4x6x6x10	IT466100	28,20	21,60	16,20	13,40	11,10	10,70	L
M 4x6x6x12	IT466120	30,00	23,00	17,40	13,40	11,60	10,80	L
M 4x6x6x15	IT466150	31,00	24,00	18,00	13,90	12,40	11,50	L
M 4x6x6x20	IT466200	32,00	25,00	18,40	14,20	12,60	11,80	L
M 4x6x6x25	IT466250	37,00	29,00	22,70	18,20	16,40	15,80	L
M 4x6x6x30	IT466300	47,00	38,00	30,80	25,60	22,90	21,60	L
M 5x7x7,1x10	IT577100	35,50	27,50	20,80	16,10	13,00	12,50	L
M 5x7,5x7,1x12	IT577120	36,50	28,50	21,40	16,60	13,50	13,00	L
M 5x7,5x7,1x15	IT577150	38,50	29,50	22,10	17,10	14,00	13,50	L
M 5x7,5x7,1x20	IT577200	41,50	31,50	23,60	18,50	15,40	14,90	L
M 5x7,5x7,1x25	IT577250	48,00	34,80	25,60	19,60	16,70	16,20	L
M 5x7,5x7,1x30	IT577300	61,80	48,30	29,70	22,80	19,70	19,20	L
M 6x7,5x8,0x10	IT668100		Preis auf Anfrage					L
M 6x7,5x8,0x12	IT668120		Preis auf Anfrage					L
M 6x7,5x8,0x16	IT668126		Preis auf Anfrage					L
M 6x7,5x8,0x20	IT668200		Preis auf Anfrage					L
M 6x7,5x8,0x25	IT668250		Preis auf Anfrage					L

Netto-Preisliste  
Preise in EUR je 100 Stück  
zzgl.ges.Ust.

Lieferung ab Werk, ausschließlich  
Verpackung

**schweissbolzen.de bs GmbH**  
Luigstr. 10  
D-75428 Illingen  
Tel. +49 (0) 70 42 - 9 66 95 80  
Fax. +49 (0) 70 42 - 9 66 95 88  
email: verkauf@schweissbolzen.de  
**www.schweissbolzen.de**