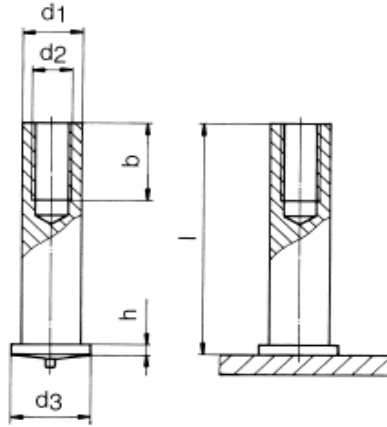


Schweisssstift mit Innengewinde (Innengewindebuchsen) Typ IT DIN EN ISO 13918 (DIN 32501) für Spitzenzündung



d ₂	M 3	M 3	M 4	M 5
d ₁ + _{-0,1}	5,0	6,0	6,0	7,1
d ₃ + _{-0,2}	6,5	7,5	7,5	9,0
h	0,8-1,4	0,8-1,4	0,8-1,4	0,8-1,4
b _{min.}	5,0	5,0	6,0	7,5

Abmessung	Bestell-Nr.	ab	ab	ab	ab	ab	ab	Status
d ₂ x b x d ₁ x l		50	100	250	500	1.000	5.000	

Werkstoff: 1.4301

M 3x4,5x5x8	IT345081	52,90	40,10	30,40	23,00	19,50	17,70	L
M 3x5x5x10	IT355101	59,40	45,00	34,10	25,80	21,00	19,50	L
M 3x5x6x10	IT356101	59,40	45,00	34,10	25,80	21,00	19,50	L
M 3x5x5x12	IT355121	70,20	53,20	40,30	30,50	24,80	22,00	L
M 3x6x6x12	IT366121	80,70	61,10	46,30	35,00	28,50	24,10	L
M 3x5x5x15	IT355151	70,20	53,20	40,30	30,50	24,80	22,00	
M 3x6x6x15	IT366151	70,20	53,20	40,30	30,50	24,80	22,00	L
M 4x5x6x8	IT456081	58,70	44,50	33,70	25,50	22,50	21,00	L
M 4x5x6x10	IT456101	61,00	46,20	35,00	26,50	23,50	22,00	L
M 4x6x6x12	IT466121	67,70	51,30	38,90	29,50	25,20	23,20	L
M 4x6x6x15	IT466151	72,60	55,00	41,70	31,60	27,00	24,40	L
M 4x6x6x20	IT466201	81,70	61,90	46,90	35,50	29,80	27,00	L
M 4x6x6x25	IT466251	94,20	71,40	54,10	41,00	35,80	31,00	L
M 5x6x7,1x10	IT567101	101,20	76,70	58,10	44,00	34,20	30,20	L
M 5x7,5x7,1x12	IT567121	101,60	77,00	58,30	44,20	34,40	30,40	L
M 5x7,5x7,1x15	IT567151	108,00	81,80	62,00	47,00	36,00	33,00	L
M 5x7,5x7,1x20	IT567201	122,00	92,40	70,00	53,00	43,50	37,00	L
M 5x7,5x7,1x25	IT567251	142,60	108,00	81,80	62,00	49,00	43,00	
M 5x7,5x7,1x30	IT567301	154,00	116,70	88,40	67,00	53,00	49,00	L

Netto-Preisliste ab 01.05.2009
Preise in EUR je 100 Stück

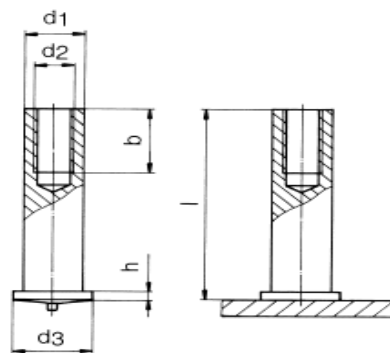
Lieferung ab Werk, ausschließlich
Verpackung

Werkstoff: 4.8 - St 37-3 k verkupfert

M 3x4x5x6	IT345060	37,50	29,80	20,40	16,10	15,20	13,00	L
M 3x4x5x7	IT345070	33,00	26,00	19,30	14,70	13,30	11,80	L
M 3x4,5x5x8	IT345080	28,00	21,00	16,20	13,40	11,00	10,50	L
M 3x5x5x10	IT355100	28,00	21,00	16,20	13,40	11,00	10,50	L
M 3x5x6x10	IT356100	34,00	26,00	19,10	14,50	13,00	11,50	L
M 3x5x5x12	IT355120	30,00	22,00	16,70	13,90	11,50	11,00	L
M 3x5x6x15	IT356150	30,00	22,00	17,70	14,60	11,90	11,30	L
M 4x5x6x8	IT456080	27,20	21,20	16,20	13,40	11,10	10,70	L
M 4x5x6x10	IT456100	28,20	21,60	16,20	13,40	11,10	10,70	L
M 4x5x6x12	IT456120	30,00	23,00	17,40	13,40	11,60	10,80	L
M 4x5x6x15	IT456150	31,00	24,00	18,00	13,90	12,40	11,50	L
M 4x5x6x20	IT456200	32,00	25,00	18,40	14,20	12,60	11,80	L
M 4x5x6x25	IT456250	37,00	29,00	22,70	18,20	16,40	15,80	L
M 4x5x6x30	IT456300	47,00	38,00	30,80	25,60	22,90	21,60	L
M 5x6x7,1x10	IT567100	35,50	27,50	20,80	16,10	13,00	12,50	L
M 5x7,5x7,1x12	IT567120	36,50	28,50	21,40	16,60	13,50	13,00	L
M 5x7,5x7,1x15	IT567150	38,50	29,50	22,10	17,10	14,00	13,50	L
M 5x7,5x7,1x20	IT527200	41,50	31,50	23,60	18,50	15,40	14,90	L
M 5x7,5x7,1x25	IT527250	48,00	34,80	25,60	19,60	16,70	16,20	L
M 5x7,5x7,1x30	IT527300	61,80	48,30	29,70	22,80	19,70	19,20	L

schweissbolzen.de bs GmbH
Schloßmauerweg 4
D-71735 Eberdingen
Tel. +49 (0) 70 42 - 9 66 95 80
Fax. +49 (0) 70 42 - 9 66 95 88
email: verkauf@schweissbolzen.de
www.schweissbolzen.de

Schweisstift mit Innengewinde (Innengewindebuchsen)
 Typ IT DIN EN ISO 13918 (DIN 32501) für Spitzenzündung



d ₂	M 3	M 3	M 4	M 5
d _{1+ -0,1}	5,0	6,0	6,0	7,1
d _{3+ -0,2}	6,5	7,5	7,5	9,0
h	0,8-1,4	0,8-1,4	0,8-1,4	0,8-1,4
b _{min.}	5,0	5,0	6,0	7,5

Abmessung	Bestell-	ab	ab	ab	ab	ab	ab	
d ₂ x b x d ₁ x l	Nr.	50	100	250	500	1.000	5.000	Status

Netto-Preisliste ab 01.05.2009
Preise in EUR je 100 Stück

Werkstoff: AlMg 3

M 3x5x5x10	IT355102	29,50	22,50	17,30	13,50	11,50	10,50	L
M 4x6x6x10	IT466102	29,50	22,50	17,30	13,50	11,50	10,50	L
M 4x6x7,1x20	IT467202	36,50	26,00	20,30	16,50	13,20	11,80	L
M 5x6x7,1x12	IT567122	43,50	33,50	25,30	19,50	16,50	15,50	L

Lieferung ab Werk, ausschließlich
 Verpackung

schweissbolzen.de bs GmbH
 Schloßmauerweg 4
 D-71735 Eberdingen
 Tel. +49 (0) 70 42 - 9 66 95 80
 Fax. +49 (0) 70 42 - 9 66 95 88

email: verkauf@schweissbolzen.de
www.schweissbolzen.de